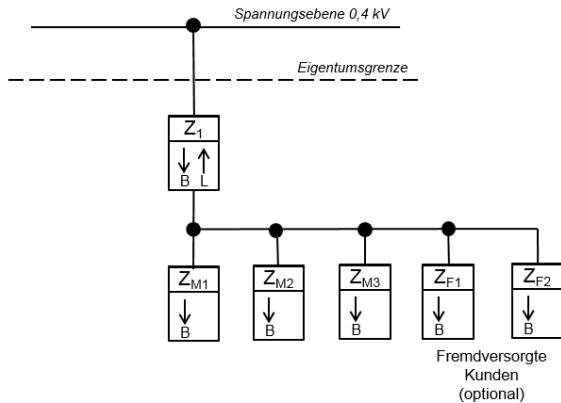


Messkonzepte für Kundenanlagen

(in der Niederspannung)

1. Kundenanlagen ohne Erzeugungsanlage



Abrechnung Bezug Z_{1B} virtuell:

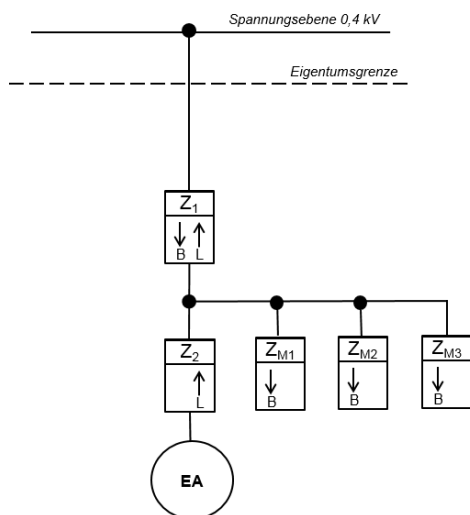
$$Z_{1B} - (Z_{F1-B} + Z_{F2-B})$$

Hinweis:

- Z₁, Z_{F1}, Z_{F2} sind von der Netzgesellschaft Panketal GmbH als grundzuständiger Messstellenbetreiber (gMSB) oder einem wettbewerblichen Messstellenbetreiber (wMSB) zu stellen
- Für SLP und RLM möglich

2. Kundenanlagen mit einer Erzeugungsanlage

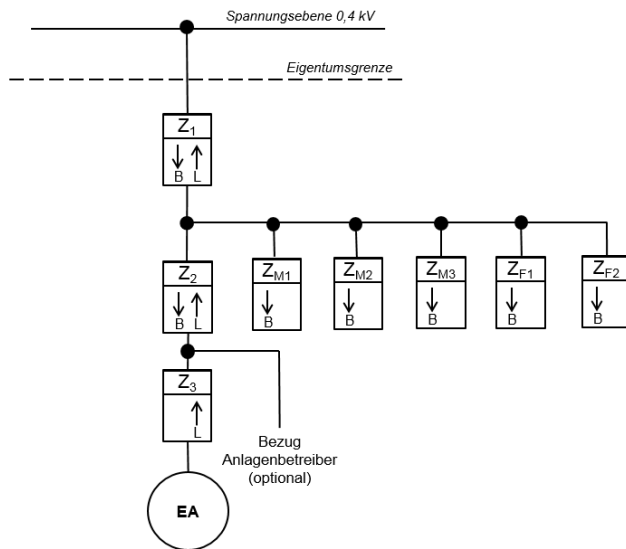
a) Alle Mieter/Eigentümer werden vom Kundenanlagenbetreiber versorgt



Hinweis:

- Z₁ ist von der Netzgesellschaft Panketal GmbH oder einem wMSB zu stellen
- Z₂ ist von der Netzgesellschaft Panketal GmbH oder einem wMSB zu stellen bei Beanspruchung von PV-Mieterstromzuschlag oder KWKG-Zuschlag.
- Das Messkonzept entspricht aus Sicht der Netzgesellschaft Panketal GmbH einer einfachen Überschusseinspeisung
- Für SLP und RLM möglich

b) Einzelne Mieter/Eigentümer werden drittversorgt



Abrechnung Bezug Z_{1B} virtuell:

$$Z_{1B} - (Z_{F1-B} + Z_{F2-B})$$

$$\text{wenn } Z_{1B} - (Z_{F1-B} + Z_{F2-B}) < 0$$

$$\text{dann } Z_{1B} - (Z_{F1-B} + Z_{F2-B}) = 0$$

$$\rightarrow Z_{1B} = 0$$

Abrechnung Einspeisung Z_{1L} virtuell:

$$\text{wenn } Z_{1B} - (Z_{F1-B} + Z_{F2-B}) < 0$$

$$\text{dann } Z_{1L \text{ virtuell}} = Z_{1L} + (Z_{F1-B} + Z_{F2-B} - Z_{1B})$$

Hinweis:

- Z_1 , Z_{F1} , Z_{F2} sind von der Netzgesellschaft Panketal GmbH oder einem wMSB zu stellen
- Z_2 ist von der Netzgesellschaft Panketal GmbH oder einem wMSB zu stellen bei Beanspruchung von PV-Mieterstromzuschlag oder KWKG-Zuschlag.
- Für SLP und RLM